

Vihannesten käsittelypöytä, 1200mm

KAPPALE # _____

MALLI # _____

NIMI # _____

SIS # _____

AIA # _____



132765 (TLV1210PN)

Vihannesten käsittelypöytä
leikkualustalla, 1 allas,
jäteaukko ja takareunan
korotus, 1200mm

Lyhyt spesifikaatio

Kapp. Nro.

Työtaso on valmistettu korkelaatuisesta AISI 304 ruostumattomasta teräksestä. 50mm paksussa työtasossa 384x303x180mm allas. Työtason takareunassa 100mm korotus. Korkeusäädettävät neliskulmaiset 40x40mm jalat. Etuosassa leikkualusta ja jäteaukko.

Ominaisuudet

- Pöytä testattu vakaaksi, tukevaksi ja luotettavaksi

Rakenne

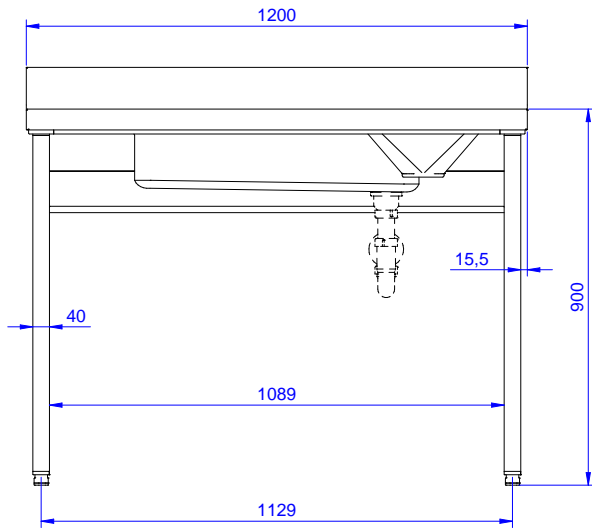
- Lisävarusteena saatava jätevaunu soveltuu käytettäväksi pöydän kanssa
- 50mm paksuinen työtaso on valmistettu 304 AISI teräksestä. Vedenkestävä alarakenne ja äänenvaimennus
- 40mm neliskulmaiset korkeusäädettävät jalat 304 AISI ruostumattomasta teräksestä
- Yksikössä on 20mm syvennetty pinta, leikuulauta, rei'itetyt irroitettavat levyt, GN-astia nesteille ja veitsiteline.
- Pyöräsarja saatavilla lisävarusteena
- 100mm korkea takareunan korotus on ihanteellinen sijoituksessa seinän viereen
- Takareunan korotus kokonaan ruostumatonta terstä
- Yksikössä on 20mm syvennetty pinta, leikuulauta, edessä jäteaukko ja allas

Lisävarusteet

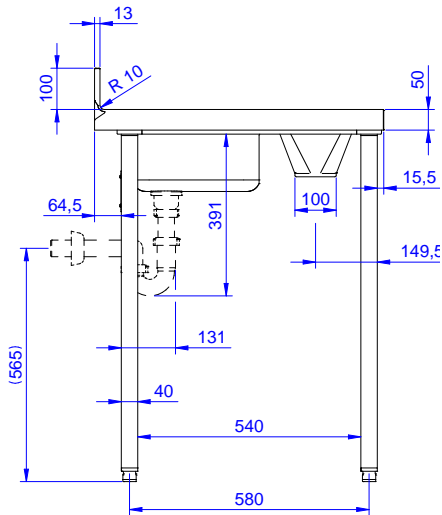
- Alahylly 1200mm pöytään PNC 855145
- Pyöräsarja pöydille, 4kpl PNC 855150
100mm pyörää joista kahdessa lukko. (Pöydän korkeus pyörillä 993mm)
- Sideputket 1200mm pöytään, PNC 855152
putket kolmelle sivulle
- Hajulukko 1,5", muovia PNC 855306

HYVÄKSYNTÄ: _____

Edestä

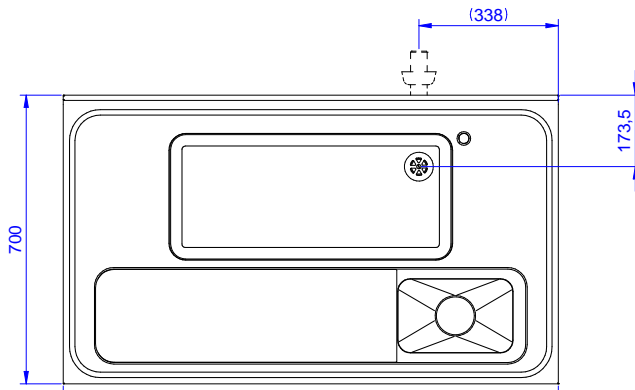


Sivulta



D = Poisto

Päältä



Avaintieto

Leikkuulautoja (kpl)	1
132765 (TLV1210PN)	
Leikkuulaudan leveys	340 mm
Leikkuulaudan syvyys	640 mm
Leikkuulaudan korkeus	25 mm
Ulkomitat, leveys:	1200 mm
Ulkomitat, syvyys:	700 mm
Ulkomitat, korkeus:	1000 mm
Korotus, korkeus	100 mm
Korotus, syvyys	13 mm
Korotus, säde	R=10
Työtason paksuus	50 mm
Nettopaino:	40 kg